

SANWA®

HIGH QUALITY WATERWORKS PRODUCT

NEW
PRODUCT

MULTI-JET WATER METER

Size 1 ½" (DN40)



The current level of development of multi-jet water meter guarantees the most precise measurement results, minimum bearing load, and a long service life.

มาตรวัดน้ำระบบเฟืองจักรสองชั้นคุณภาพสูง วัดค่าน้ำได้อย่างเที่ยงตรง มีความแม่นยำสูง แข็งแรง ทนทาน อายุการใช้งานยาวนาน

PERFORMANCE CHARACTERISTICS

- Multi-jet dry dial with protected magnetic coupling
- Hermetically sealed counter : mineral glass with copper can register
- IP68 protection class
- Horizontal (H) and vertical (V) installation
- Register rotatable (355°)
- Operating pressure MAP16
- Approved in accordance with MID (Measuring Instruments Directive)

คุณสมบัติที่โดดเด่น

- เป็นมาตรระบบเฟืองจักรสองชั้น แบบหน้าปิดแห้ง พร้อมระบบป้องกันการรบกวนจากแม่เหล็กภายนอก
- ชุดบันทึกตัวเลขถูกปิดมิดชิด ประกอบด้วยกระจกคุณภาพสูง ครอบด้วยถ้วยทองแดง
- มาตรฐานการกันน้ำและฝุ่นละออง IP68
- ติดตั้งได้ทั้งแนวนอนและแนวตั้ง
- หน้าปิดหมุนได้รอบทิศทาง
- รับแรงดันได้สูงสุด 16 บาร์
- ออกแบบและผลิตด้วยมาตรฐานยุโรป ได้รับการรับรองจาก MID

SANWA®
HIGH QUALITY WATERWORKS PRODUCT



SPECIFICATIONS

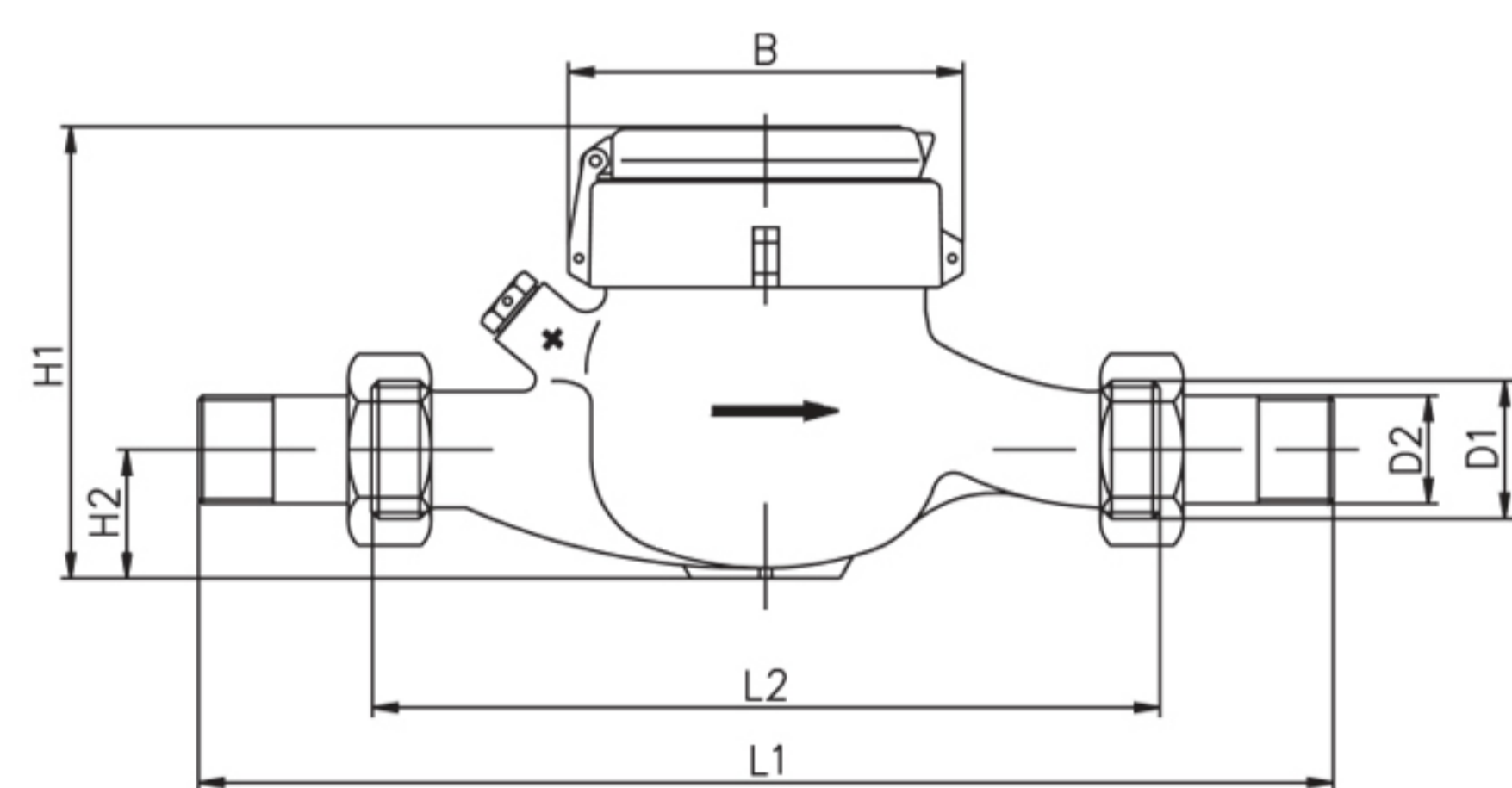
Body material: brass
Maximum water temperature: 50 °C

Maximum admissible pressure: 16 bar
Protection class: IP68

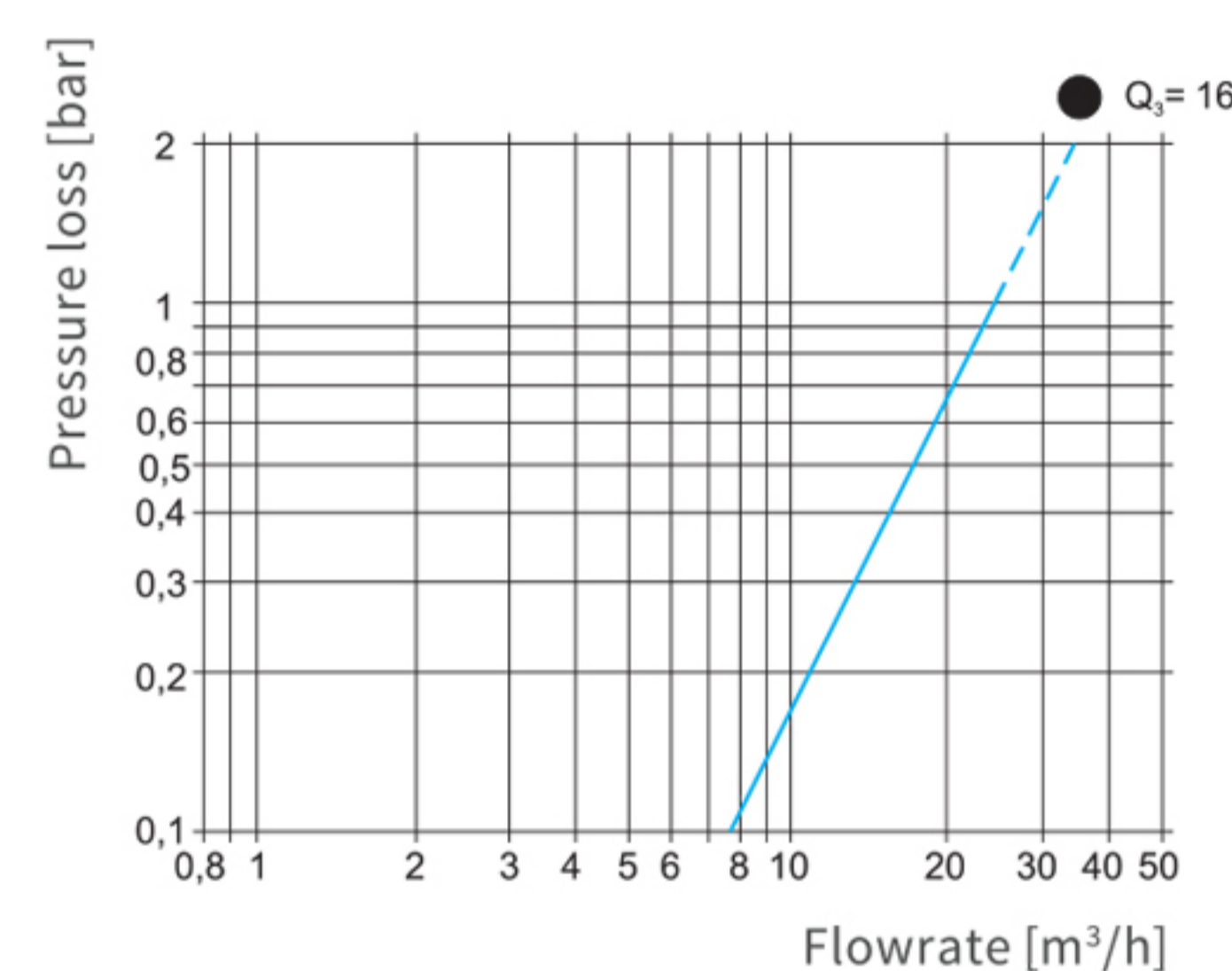
Technical data		MTKD DN40 SIZE 1 1/2"	
Permanent flowrate	Q_3	m^3/h	16
Comparable to nominal flowrate (EEC)	Q_n	m^3/h	10
Attainable measuring range	Q_3/Q_1	R	R100H (R40V)
Comparable to metrological class (EEC)	Class	-	A / C-H
Overload flowrate	Q_4	m^3/h	20
Transitional flowrate	Q_2	l/h	256
Minimum flowrate	Q_1	l/h	160
Start-up flow rate	-	l/h	<40
	min.	l	0.02
Display range	-		R8
	max.	m^3	99,999.999 R7 99,999.99
Temperature range	-	°C	0.1 - 50
Operating pressure	MAP	bar	0.3 - 16
Pulse value	-	l/pulse	1/10
Pressure loss class at Q_3	Δp	bar	$\Delta 0.63$
Mechanical environmental condition	-	-	M2
Climatic condition	-	°C	5 - 55
Flow profile sensitivity	-	-	U0/D0

Dimensions and weights:

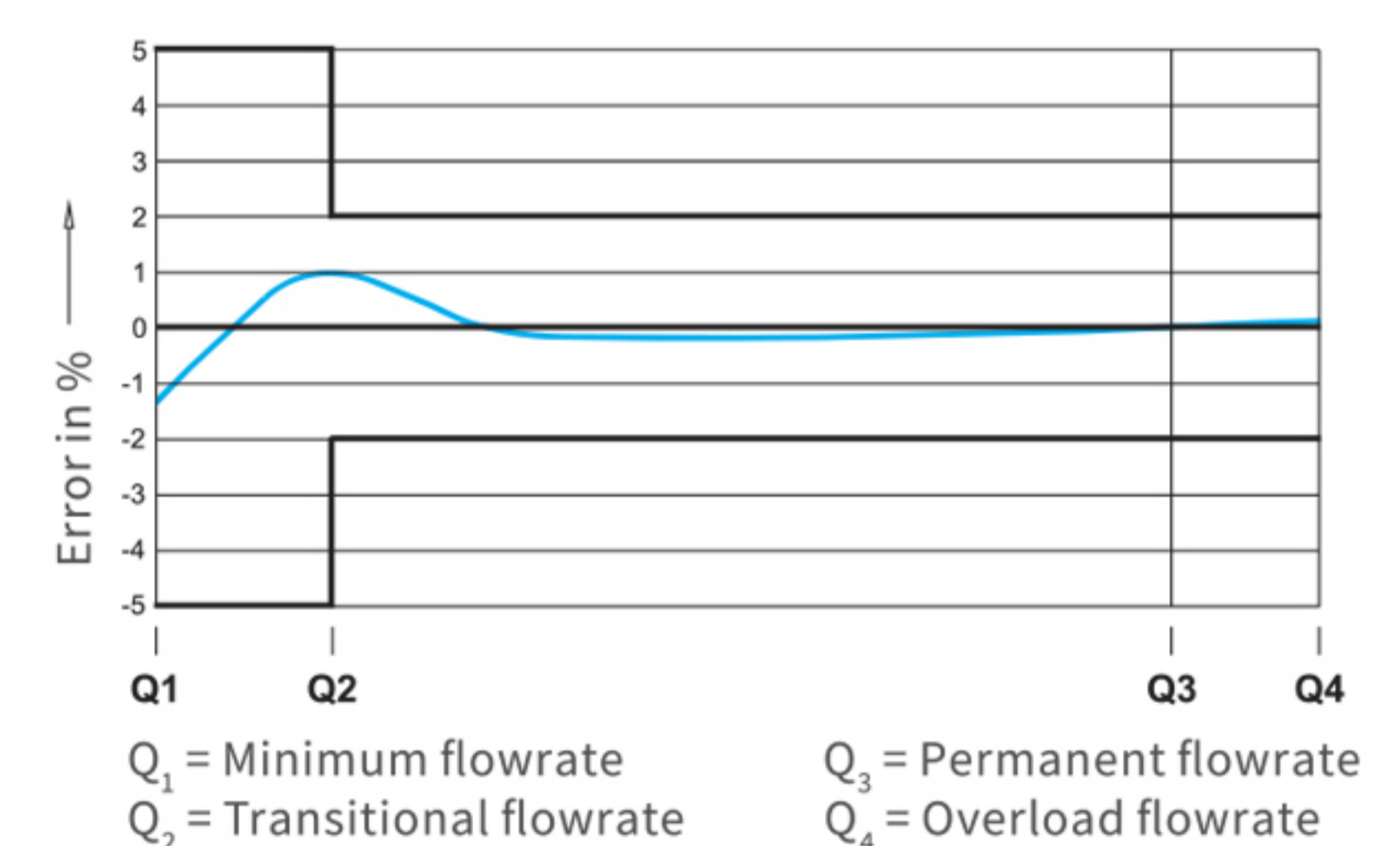
Nominal diameter	DN	mm	40
		inch	1 1/2"
Overall length without connectors	L2	mm	300
Overall length with connectors approx.	L1	mm	372
Thread meter G x B	D1	inch	2"
Thread connector R x	D2	inch	1 1/2"
Width approx.	B	mm	110
Height approx.	H1	mm	150
	H2	mm	---
Weight approx.	-	kg	4.0



Dimensions



Typical pressure loss curve



Typical error curve

Q_1 = Minimum flowrate Q_3 = Permanent flowrate
 Q_2 = Transitional flowrate Q_4 = Overload flowrate